



## MS1690 Focus™

**MS1690 Focus® es un lector de imagen de alto rendimiento, que se puede utilizar como lector manual o como lector de presentación sobre su soporte.**

El nuevo **MS1690 Focus®** es el escáner matricial que descodifica todos los códigos estándar 1D, RSS, PDF417, DataMatrix, QRCode, Azket, o Maxicode, independientemente de la orientación.

Para la captura de imágenes, **Focus®** dispone de un sistema inteligente de iluminación que, tras detectar la presencia de un objeto, y determinar su distancia, gracias a su software específico *FirstFlash*, adapta la luminosidad para asegurar el nivel de luz más apropiado.

**Focus®** es un lector de imagen de alta resolución (1.3 megapixel), que incorpora tecnología CMOS, para ofrecer la mejor relación calidad/coste.

El soporte ajustable de **MS1690 Focus®**, incluido en el kit, permite la ubicación del escáner según las necesidades del usuario. Además, el **Focus®** dispone de un sensor que activa el modo presentación con sólo colocar el lector sobre el soporte, sin necesidad de realizar cambios en la configuración.

Gracias a su diseño, este escáner está capacitado para trabajar en ciertos entornos industriales así como en las más diversas aplicaciones: transporte (información en los albaranes para el seguimiento de envíos), puntos de venta, tarjetas de identificación, etc...

[www.metrologic.com](http://www.metrologic.com)

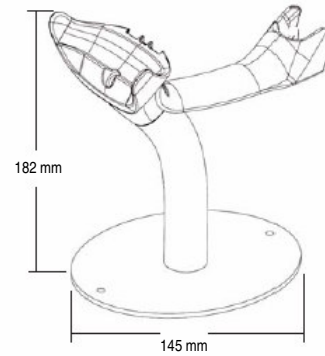
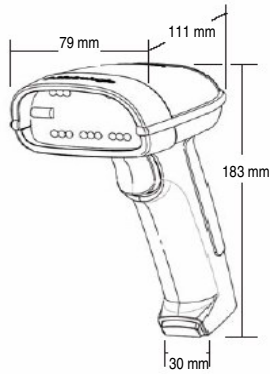


### CARACTERÍSTICAS

- FirstFlash™
- Lectura omnidireccional
- Línea de enfoque luminosa y nítida
- Soporte ajustable
- Flash ROM

### BENEFICIOS

- Lectura incomparable en primer disparo, aumentando la productividad y la eficacia.
- Elimina la necesidad de orientar el lector al código de barras.
- Incrementa la precisión de lectura en menús de códigos de barras.
- Selección automática del modo presentación en el soporte.
- Actualización de firmware desde cualquier PC vía MetroSet2



### CARACTERISTICAS FUNCIONALES

Fuente Luminosa	LED de 645 nm $\pm$ 7,5 nm
Códigos	Autodiscriminante con todos los códigos estándar 1D, RSS, PDF417, microPDF, Maxicode, Data Matrix, QR Code, UCC, EAN, códigos de barras postales, Aztec.
Imagen	Formatos BMP, TIF, JPEG
Interfaces	Emulación Teclado, RS232, Emulación Teclado directo, USB, USB Full Speed, IBM.
Señales acústicas	7 tonos o modo silencio
Indicadores luminosos	Luz Azul=preparado, Blanca=buena lectura, Amarilla=en soporte

### CARACTERISTICAS DE LECTURA

Profundidad de campo	0 mm - 229 mm (códigos de barras de 0.33mm por
Area de lectura	49 mm x 19 mm a 20 mm; 264 mm x 106 mm a 280 mm
Ancho mínimo de barra	0,127 mm (1D) - 0,254 mm (2D)
Resolución	1280 x 512 pixel
Contraste de impresión	20% diferencia mínima reflectante
Inclinación y oscilación	15°, 15°

### CARACTERISTICAS MECANICAS

Dimensiones	183 mm x 111 mm x 79 mm
Peso	225 g
Conector	Modular RJ45
Cable	2,7 m estándar rizado.

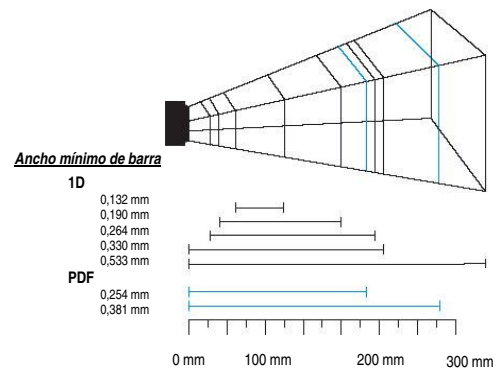
### CARACTERISTICAS ELECTRICAS

Voltaje	5V
Potencia	En funcionamiento: 2 W (pico) - En espera: 800
Intensidad de la corriente	En funcionamiento: 400 mA (pico) - En espera:
Transformador DC	5 V @ 650 mA
EMC	FCC Clase A , IEC60825-1 LED Safety
Protección ESD	Soporta 100 descargas de 15000V

### CARACTERISTICAS AMBIENTALES

Temperatura operacional	0C° a 40°C
Temperatura ambiental	-40°C a 60°C
Humedad	0% a 95% no condensada
Luminosidad	Hasta 100.000 Lux
Aislamiento	Sellado para resistir partículas en suspensión
Resistencia	Soporta caídas de 1,8 m. sobre hormigón

#### Área de lectura



Especificaciones sujetas a cambios sin aviso previo. Metrologic Copyright 2005. Todos los derechos reservados.



www.metrologic.com

ISO 9001:2000

Metrologic Eria Ibérica S.L. | C/Julián Camarillo, 29, D1 | 28037 Madrid

Teléfono +34 913 272 400 | Fax: +34 913 273 829

info@es.metrologic.com

USA

Tel. 1.800.ID.METRO  
info@metrologic.com

AOA

Tel. 1.617.806.1400  
info@aoa.metrologic.com

Sudamérica

Tel. 5511.5182.7273  
info@sa.metrologic.com

Brasil

Tel. 5511.5182.8226  
info@br.metrologic.com

ASIA

Tel. 65.6842.7155  
info@sg.metrologic.com

China

Tel. 86.512.62572511  
info@cn.metrologic.com

Japón

Tel. 81.03.3839.8511  
info@jp.metrologic.com

Europa

Tel. 49.89.890.19.0  
info@europe.metrologic.com