

MS7625



**MS7600 Series Horizon™** es la nueva generación de lectores láser de códigos de barras para cinta de Metrologic. Este lector compacto de manos libres se ha diseñado con un entramado muy denso de 20 líneas omnidireccionales que proporcionan una tasa de lectura muy rápida y eficiente a la primera presentación

## Serie MS7600

## Horizon™

### Características

- **Funcionamiento automático**
- **Encastrado resistente**
- **Firmware actualizable via Flash ROM**
- **Antena de desactivación EAS de serie**
- **Compatible con los interfaces más comunes incluidos USB y Emulación teclado**
- **Editor de códigos de barra personalizable**
- **Cables PowerLink fácilmente reemplazables**
- **Puerto auxiliar RS232 para conexión a periféricos**
- **Compatible con los sistemas OPOS y JPOS**
- **Ventana de lectura reemplazable**
- **Profundidad de campo programable**
- **Disponible en carcasa de acero anti rayaduras (MS7625) o en plástico de alta resistencia (MS7620)**

La **Serie MS7600 Horizon™ de Metrologic** es la nueva generación de lectores láser de códigos de barras para cintas. Este lector, compacto de manos libres se ha diseñado con un entramado muy denso de 20 líneas omnidireccionales que proporcionan una tasa de lectura muy rápida y eficiente a la primera presentación.

Cada Horizon viene con una antena de desactivación del EAS. Las etiquetas EAS, diseñadas para reducir los hurtos, se desactivan al tiempo que se lee el código de barras. Estas operaciones son simultáneas y ayudan al operario a trabajar con mayor comodidad y aumentan su productividad. El Horizon viene preparado con un dispositivo de activación del láser mediante infrarojos. Este permite al usuario activar el lector cuando se encuentra en el modo



de ahorro de energía y leer instantáneamente un código de barras, sin ningún tipo de espera.

Cada Horizon incluye un Puerto auxiliar RS232 que permite la conexión a otros lectores manuales de códigos de barras lo que hace más fácil la lectura de artículos de gran volumen. Este puerto auxiliar se puede conectar también a otros periféricos como lectores de cheques o de tarjetas magnéticas. El Horizon también ofrece múltiples interfaces y editores de datos, lo que le hace compatible con casi todos los sistemas POS del mercado de hoy en día.

La combinación de prestaciones, robustez, y diseño hace del Horizon una elección ideal para los comercios, supermercados y una amplia gama de aplicaciones, que precisen de un gran número de lecturas.

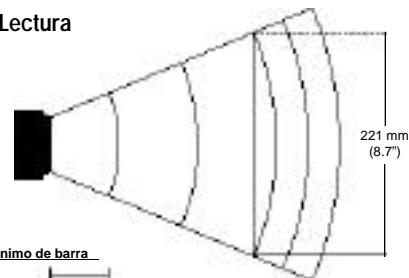


# Serie MS7600 Horizon™

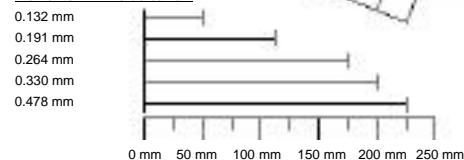
## OPERACIONALES

Fuente luminosa	Diodo láser visible 650 nm $\pm$ 10 nm
Potencia del láser	1.1 mW (pico)
Profundidad de campo	0 mm - 203 mm para códigos de barras de 0.33 mm
Ancho de campo	137 mm @ 40 mm; 221 mm @ 178 mm (7.0")
Velocidad de lectura	2000 líneas por segundo
Entramado	5 campos de 4 líneas paralelas (omnidireccional)
Numero de líneas	20
Ancho mínimo de barra	0.127 mm (5.0 mil)
Códigos	Autodiscriminante con todos los códigos de barras estándar Para otras simbologías contacte con Metrologic
Interfaces	Emulación teclado PC, RS232, OCIA, emulación lápiz, IBM 468x/469x, conexión portátil, USB
Contraste de impresión	35% diferencia mínima reflectance
Nº de caracteres leídos	Hasta 80 caracteres
Giro, inclinación y oscilación	360°, 60°, 60°
Señales acústicas	7 tonos o silencio
Indicadores (LED)	Ámbar = láser activo, preparado para leer; Rojo = buena lectura

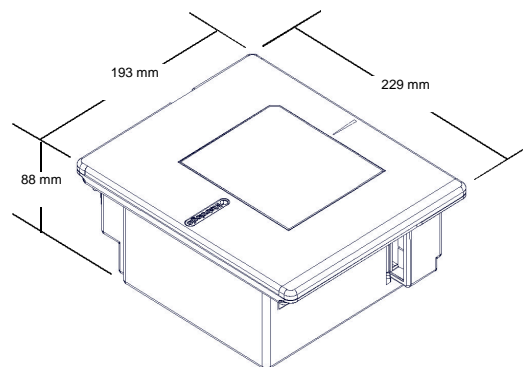
## Area de Lectura



## Elemento mínimo de barra



## Dimensiones



## MECÁNICAS

Dimensiones	193 mm alto x 88 mm largo x 229 mm ancho
Peso	2.88 kg
Conector	Tres 10-pin modular RJ45
Cable	Recto de 2.1 mt; para otros cables contacte con Metrologic

## ELÉCTRICAS

Voltaje	5.2 VDC $\pm$ 0.25 V
Potencia	2.6 W
Corriente de funcionamiento	500 mA
Transformadores DC	Class II; 5.2 VDC @ 650 mA
Clase de láser	IEC 60825-1:1993 + A1:1997 + A2:2001 Class 1
EMC	FCC, ICES-003 y EN55022 Clase A

## AMBIENTALES

Temperatura de funcionamiento	De 0°C hasta 40°C (32°F to 104°F)
Temperatura de almacenaje	De -40°C hasta 60°C
Humedad	5% a 95% de humedad relativa, non-condensada
Luminosidad	Hasta 450 fotocandelas)
Aislamiento	Sellado para resistir la polución y otras partículas en suspensión
Ventilación	No requerida



www.metrologic.com

**USA**  
Tel. 1.800.ID.METRO  
info@metrologic.com

**Japan (sólo)**  
Tel. 81.03.3839.8511  
info@jp.metrologic.com

**Asia**  
Tel. 65.842.7155  
info@sg.metrologic.com

**China (sólo)**  
Tel. 86.512.2572511  
info@cn.metrologic.com

**Sur América**  
Tel. 5511.5182.7273  
info@sa.metrologic.com

**Brazil (sólo)**  
Tel. 5511.5182.8226  
info@br.metrologic.com

**Europe**  
Tel. 49.89.89019.0  
info@europe.metrologic.com

**España**  
Tel. +34 913 272 400  
info@es.metrologic.com

Especificaciones sujetas a modificación sin previo aviso  
Impreso en España, Copyright Enero 2002  
Metrologic, Todos los derechos reservados.



DS7620

Metrologic Eria Ibérica, SL | C/ Julián Camarillo 29, D1 | 28037 Madrid  
Teléfono +34 913 272 400 | Fax +34 913 273 829